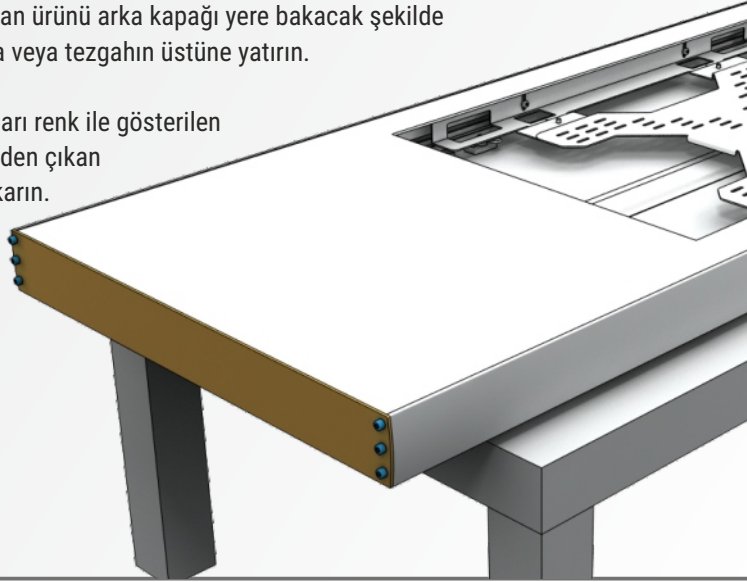


## 1. Adım

- Öncelikle kutudan çıkan ürünü arka kapağı yere bakacak şekilde çizimdeki gibi bir masa veya tezgahın üstüne yatırın.

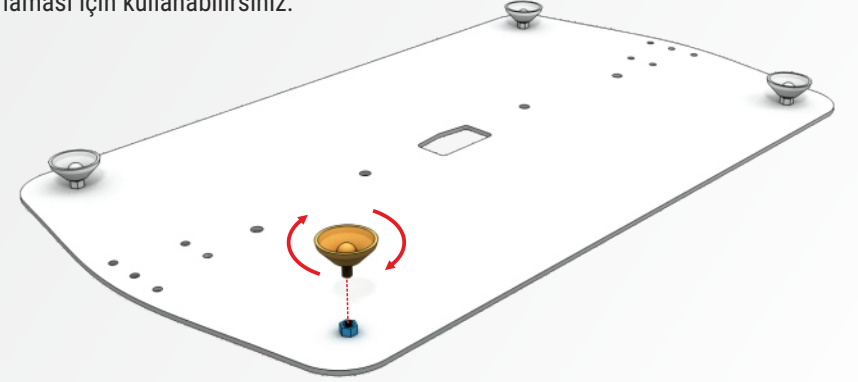
- Daha sonra çizimde sarı renk ile gösterilen metal parçayı kutu içinden çıkan 6 Alyan ile yerinden çıkarın.



## 2. Adım

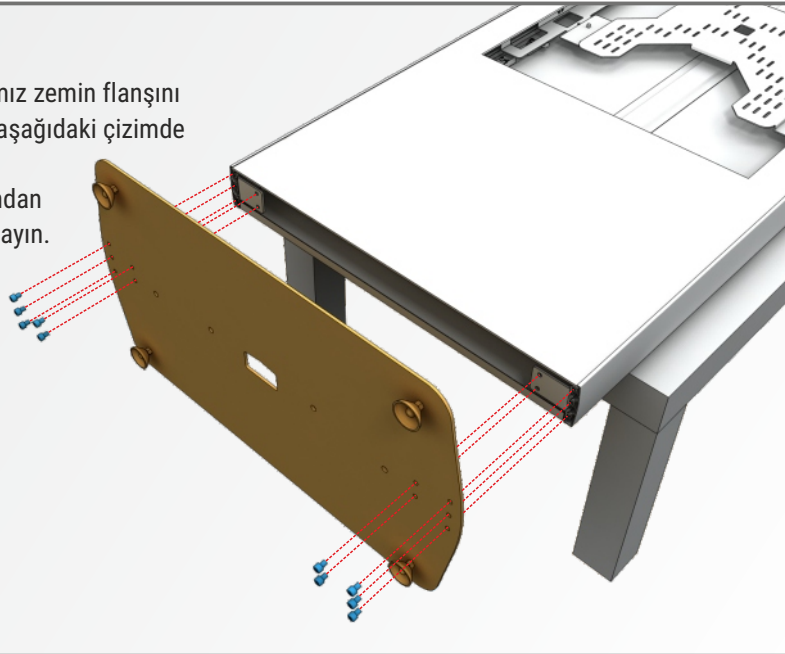
- Ürünün zemin flanşı ve flanşa bağlanacak ayakları kutu içinde ayrıca paketlenmiştir.

- Aşağıdaki çizimde sarı renk ile gösterilmiş ayakları flanş üzerindeki bağlantı noktalarına saat yönünde çevirerek takın. Bu ayakları isterseniz ürünü ayağa kaldırdıktan sonra denge ayarlaması için kullanabilirsiniz.



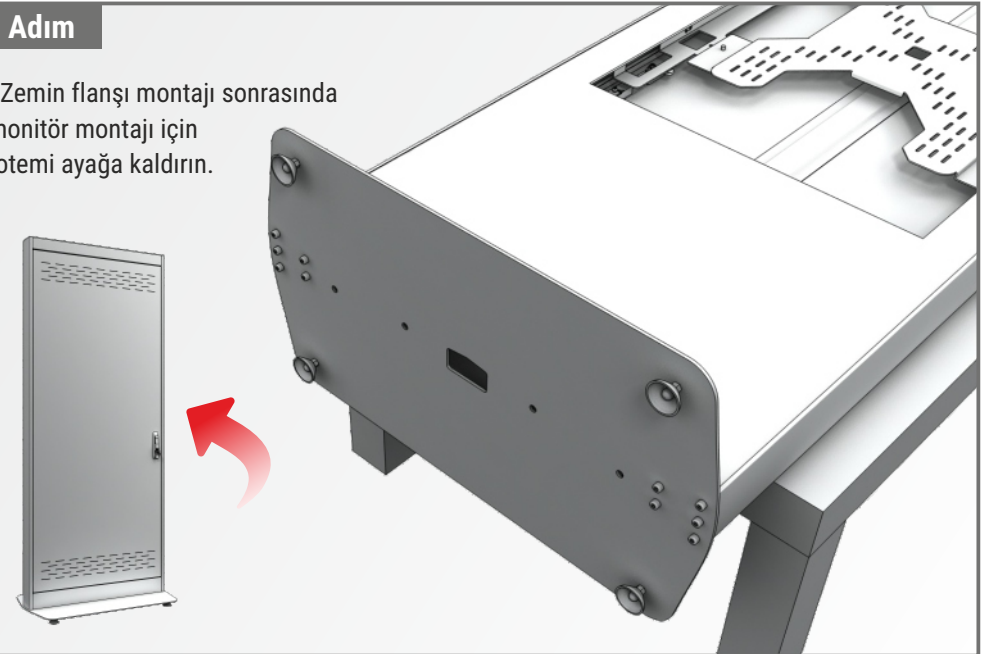
## 3. Adım

- Ayaklarını taktığımız zemin flanşını 6 alyan yardımıyla aşağıdaki çizimde gösterildiği şekilde toplam 10 noktasından ana kabine montajlayın.



## 4. Adım

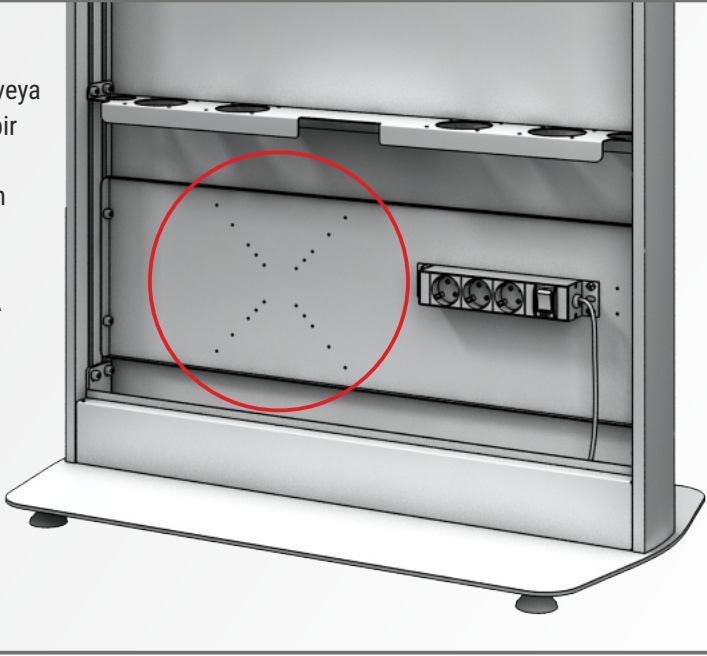
- Zemin flanşı montajı sonrasında monitör montajı için totemi ayağa kaldırın.



### 5. Adım

- Eğer kabin içine mini pc veya medya oynatıcı gibi ilave bir donanım koyacaksanız yandaki çizimde gösterilen alanı kullanabilirsiniz.

- Donanımınızın uygun VESA askı aparatını yine VESA standartlarında bırakılmış delikler yardımı ile bağlayabilirsiniz.



### 6. Adım

- Kabin içindeki PDU'dan (Güç Dağıtım Ünitesi) çıkan kabloyu mavi okla gösterilen bölümden dışarıya çıkartın. İsterseniz bu bölümden ağ kablosu, harici USB kablosu gibi farklı kablolarınızı da dışarı çıkartabilirsiniz.

- Dilerseniz kırmızı oklarla işaretlenmiş yerlerden ürününüzü zemine sabitleyebilirsiniz. (Önerilir)

