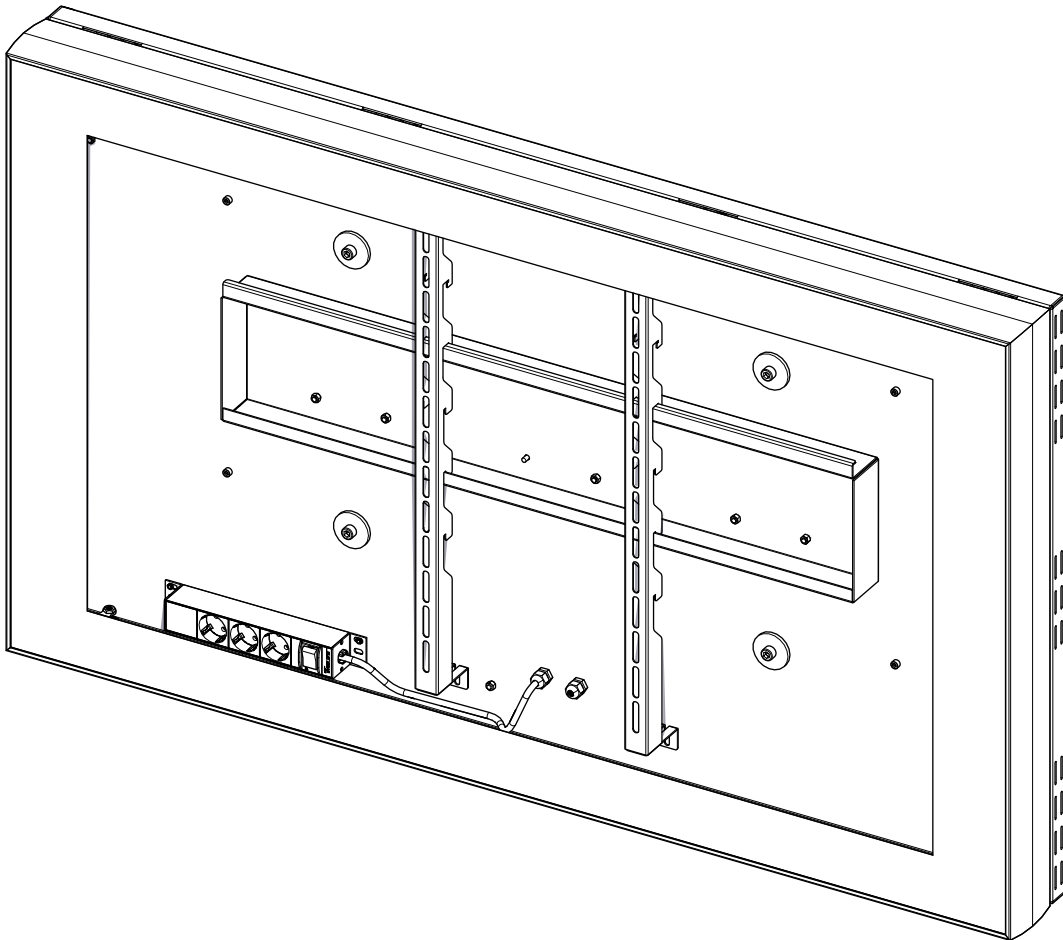
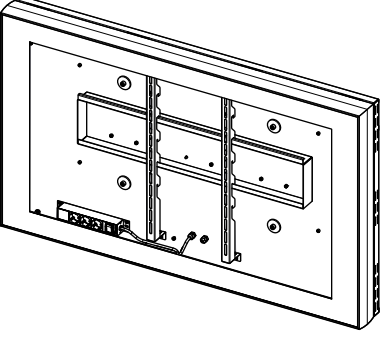
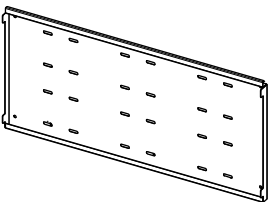

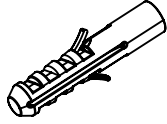
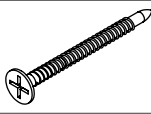

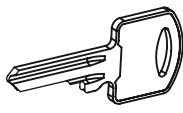


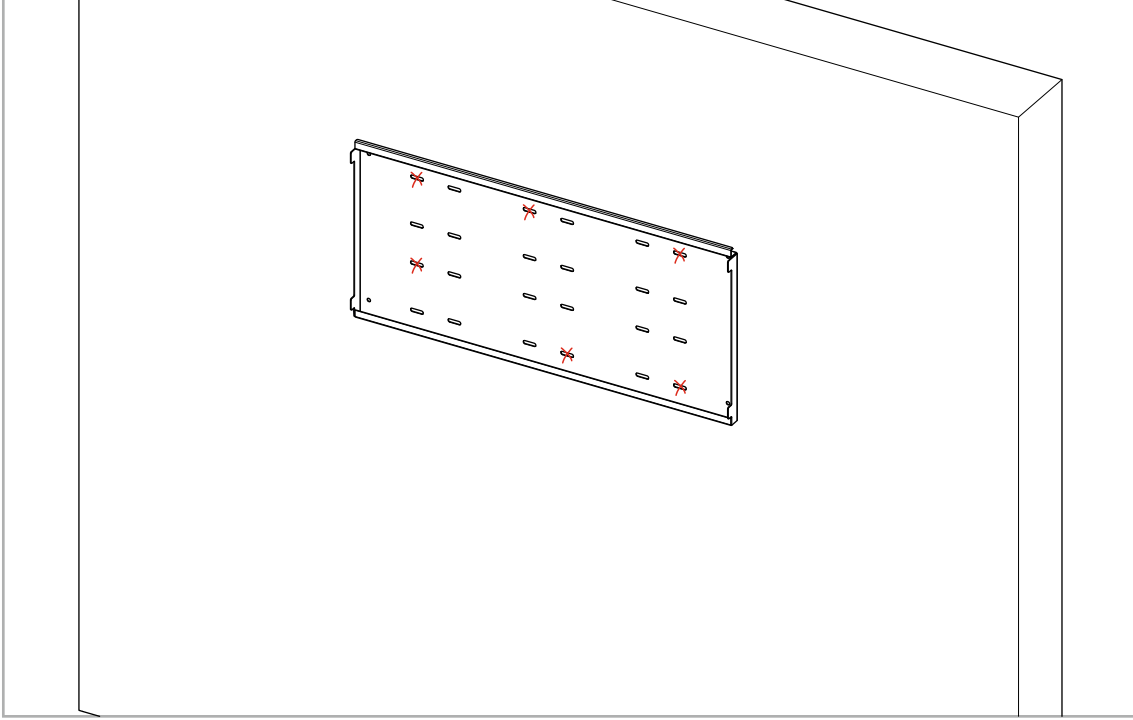
32", 43", 49", 50", 55", 65", 75"

Z04H32N/T
Z04H43N/T
Z04H49N/T
Z04H50N/T
Z04H55N/T
Z04H65N/T
Z04H75N/T

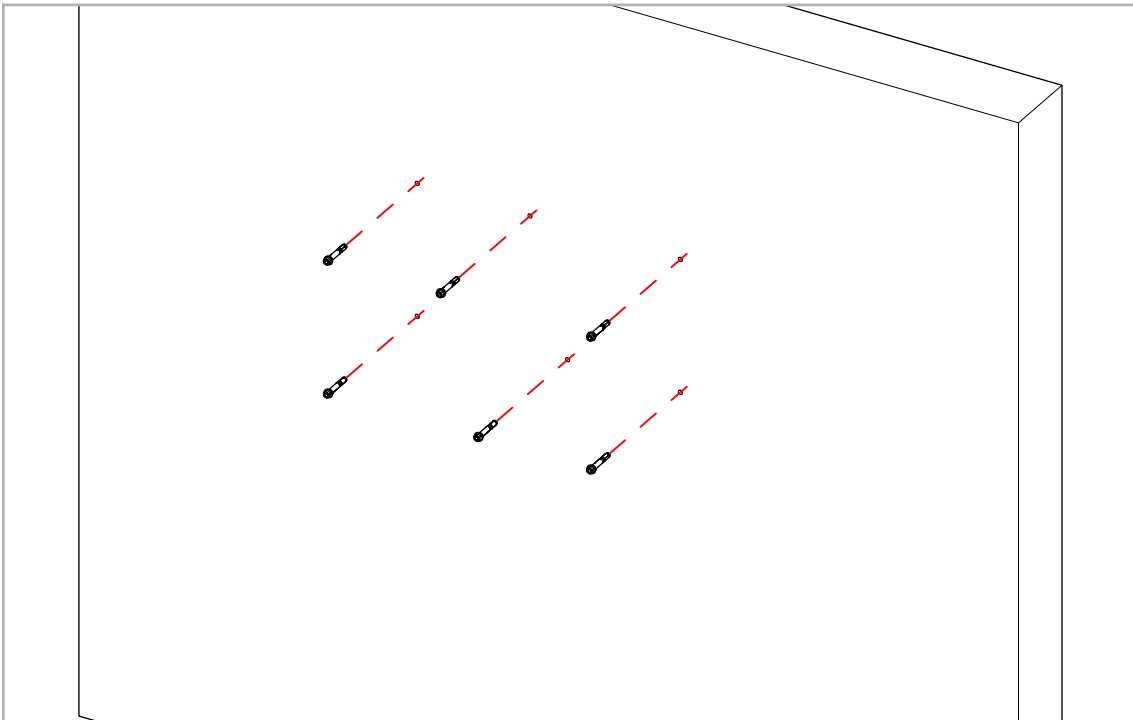


	Main Enclosure <i>Ana Kabin</i>	x1
	Wall Bracket <i>Duvar Askısı</i>	x1
	M6x45 Imbus Bolt <i>M6x45 İmbus Civata</i>	x4
	10 mm x 55 Dowel <i>10 mm x 55 Dbel</i>	x6
	5 x 60 mm Screw <i>5 x 60 mm Vida</i>	x6
	M6 Washer <i>M6 Pul</i>	x6
	Key <i>Anahtar</i>	x2

- 1** Mark the connection holes on the wall to be mounted using the wall bracket.
Montaj yapacağınız duvar üzerinde duvar askı aparatını kullanarak bağlantı deliklerini işaretleyin.

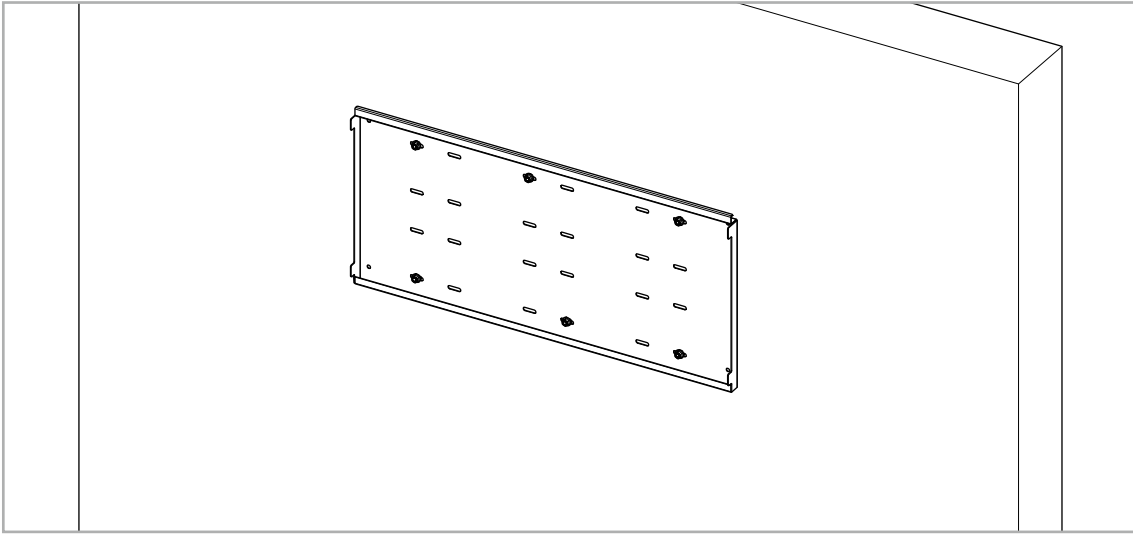


- 2** Drill the points you marked with the appropriate drill according to the diameter of the dowel and place the dowels in place.
İşaretlediğiniz noktaları montaj yapacağınız dübel çapına göre uygun matkap ile delin ve dübelleri yerine yerleştirin.



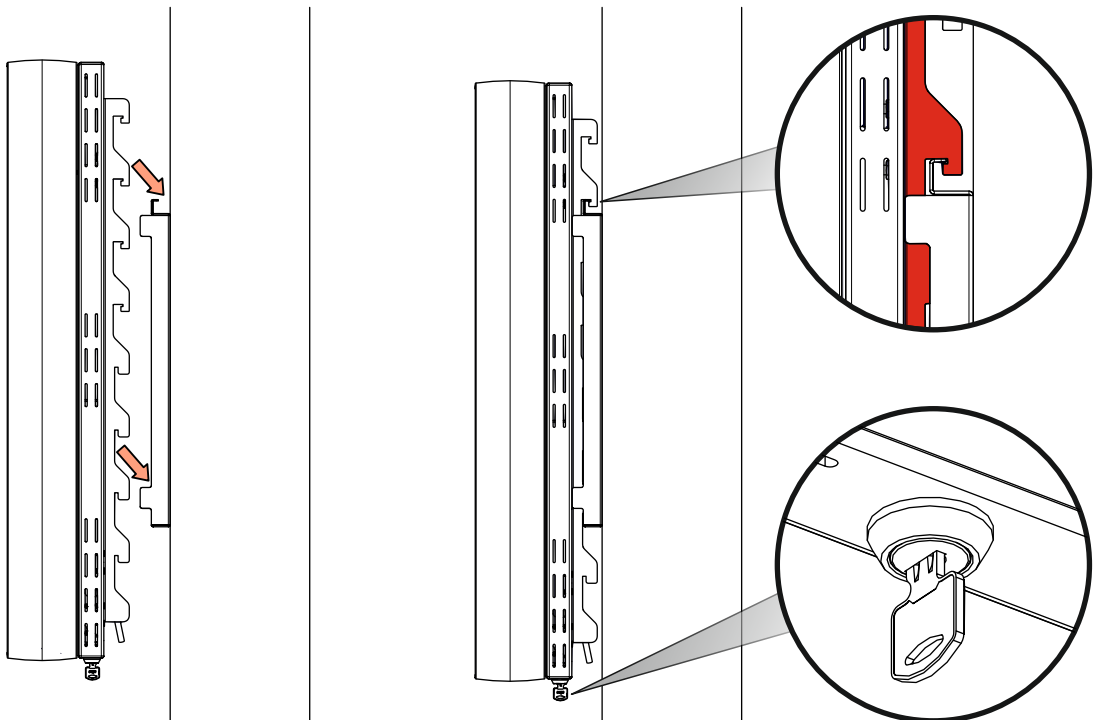
- 3** Then fix the wall hanger to the wall with the appropriate screws. (The diagram shows 6-point wall connections. However, you can make more wall connections depending on the size of the product and the load-bearing condition of your wall.)

Daha sonra duvar askı aparatını uygun vidalar ile duvara sabitleyin. (Şemada 6 noktadan duvar bağlantısı gösterilmiştir. Ancak siz ürünün boyutuna ve duvarınızın yük taşıma durumuna göre daha fazla duvar bağlantısı yapabilirsiniz.)



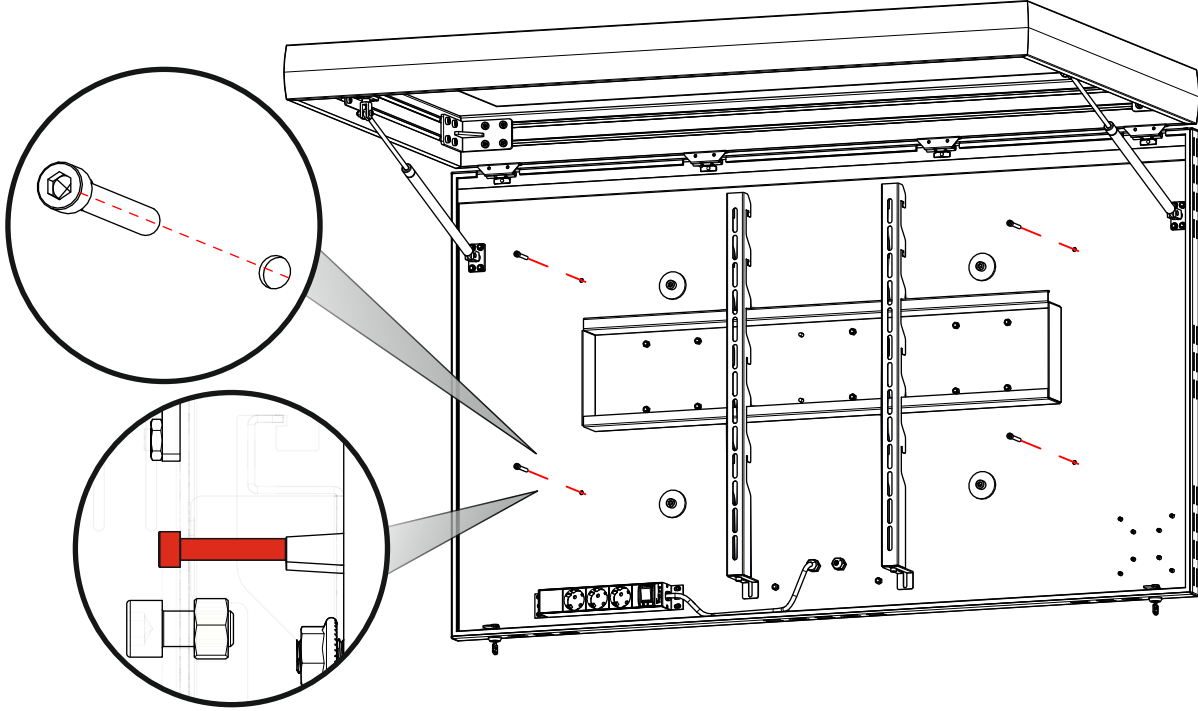
- 4** Then mount the main enclosure to the wall hanger with the cover closed as shown in the diagram below. Unlock the lower locks and lift the cover upwards.

Daha sonra ana kabini aşağıdaki şemada gösterildiği gibi kapağı kapalı vaziyette duvar askısına takın. Aşağıdaki kilitleri açıp kapağı yukarı doğru kaldırın.



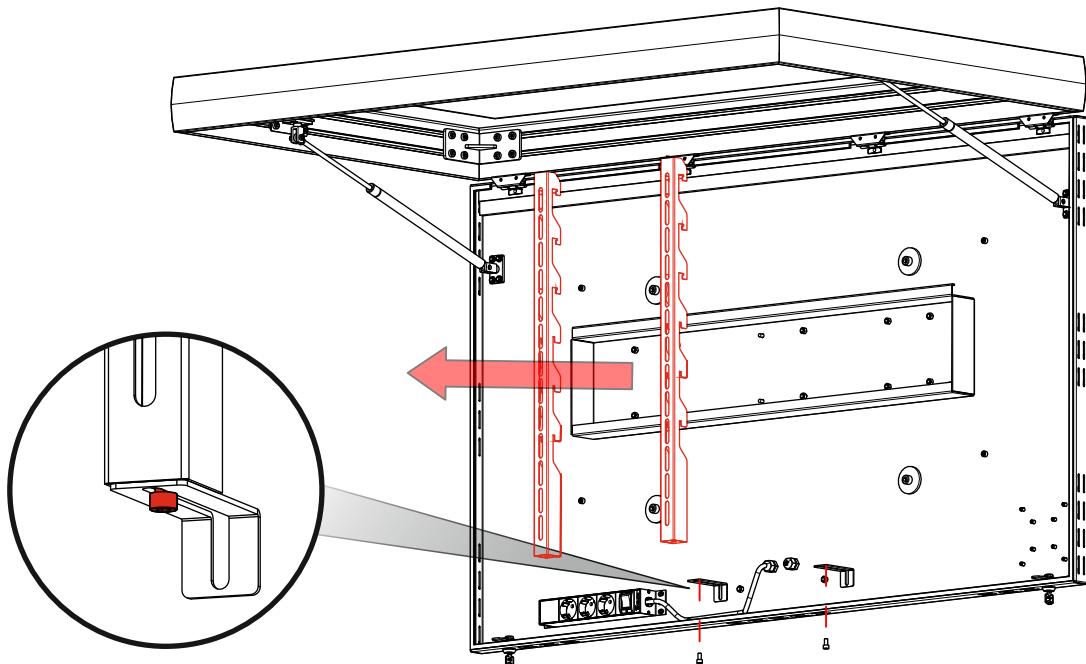
- 5** As shown in the diagram below, mount the fixing screws from inside the enclosure to the wall bracket with the help of an Allen.

Aşağıdaki şemada gösterildiği gibi kabin içinden duvar askı aparatına sabitleme vidalarını alyan yardımı ile montajlayın.

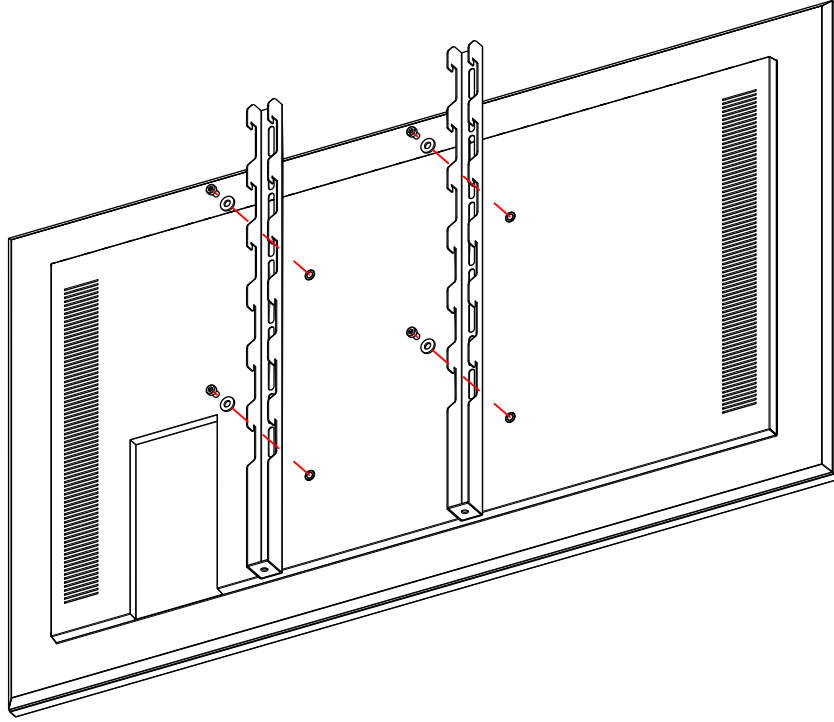


- 6** To remove the monitor hangers from the cabinet, remove the fixing bolts as shown in the detail picture. Then remove the hangers.

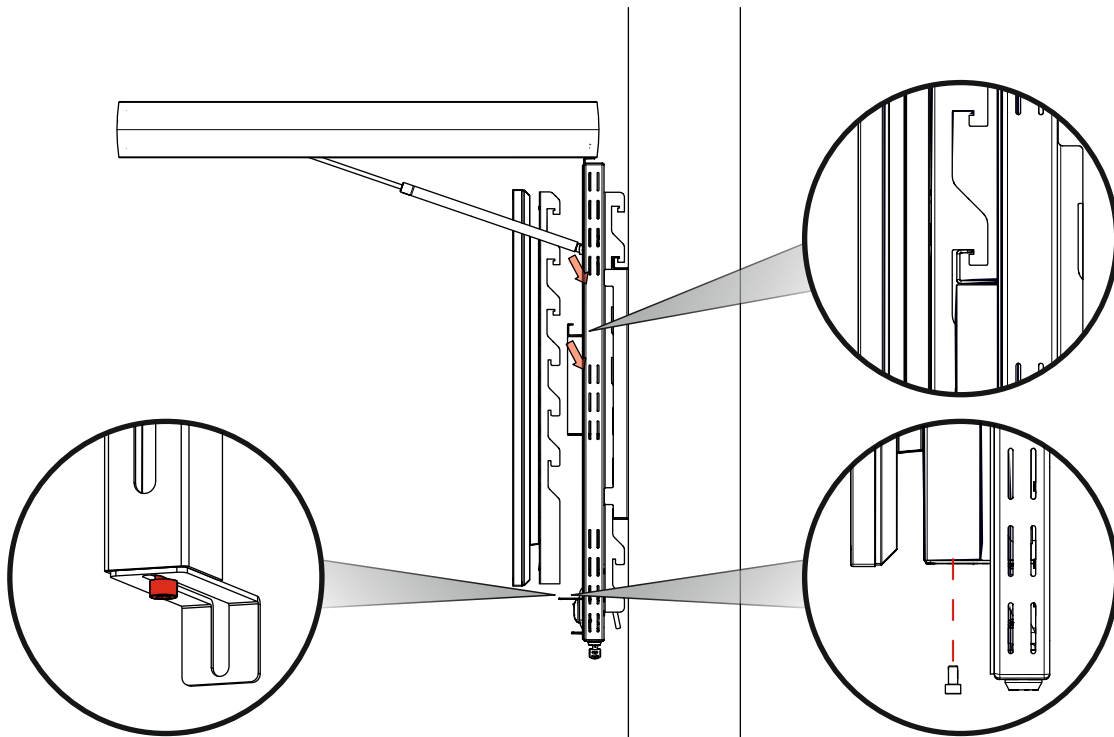
Monitör askılarını kabinde çıkarmak için detay resimde gösterilen şekilde sabitleme civatalarını sökün. Daha sonra askıları yerinden çıkartın.



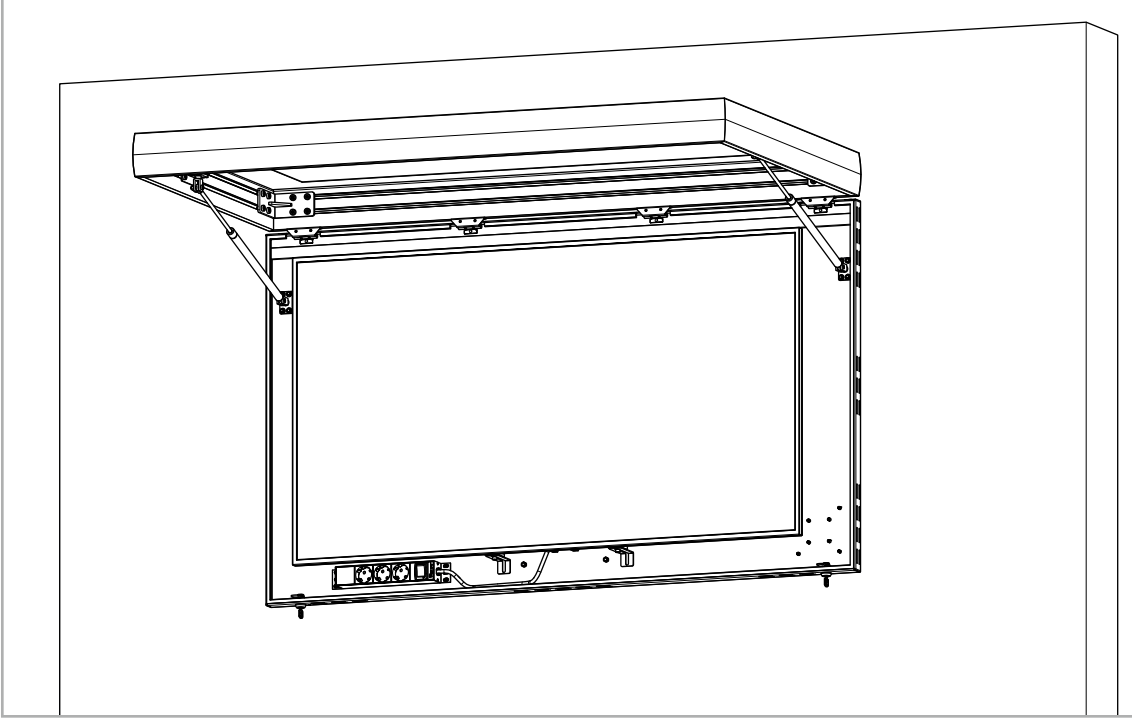
- 7** Mount the removed suspension arms to the monitor that complies with VESA norms.
Çıkardığınız askı kollarını VESA standartlarına uygun monitörüne montajlayın.



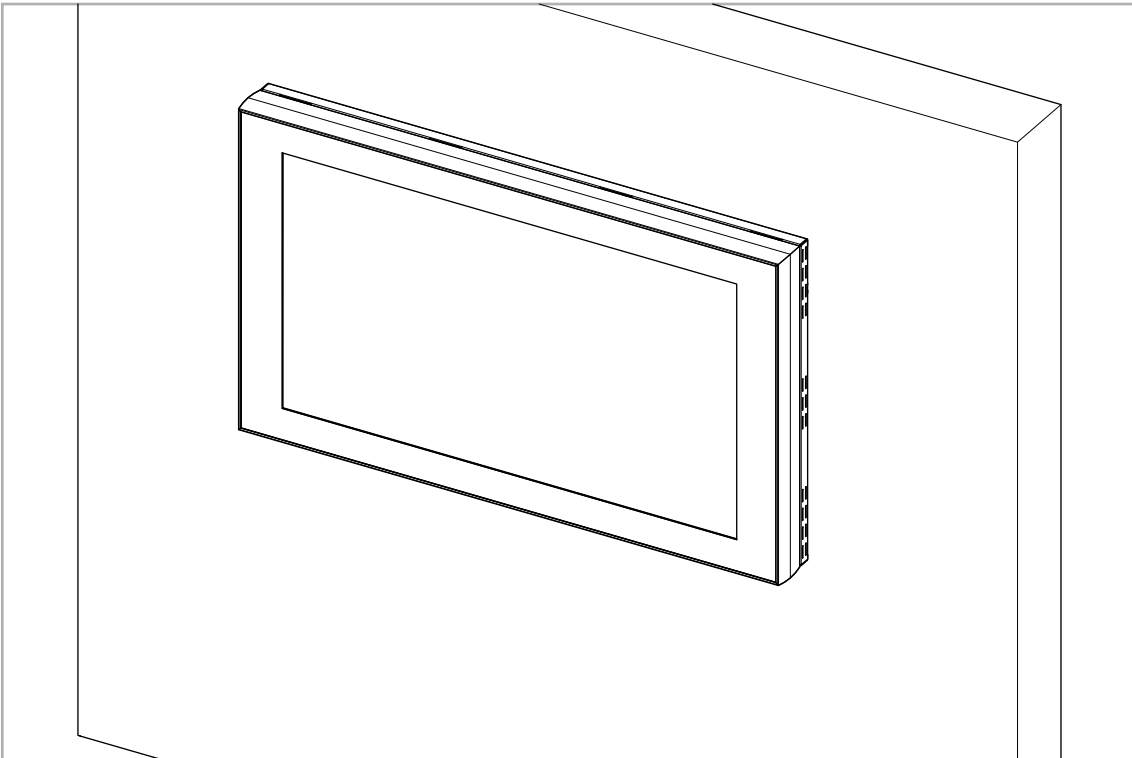
- 8** Then, place the monitor assembly on which you have attached the suspension arms, into the cabinet as shown in the picture below, and tighten the fixing bolts at the bottom of the monitor.
Daha sonra askı kollarını taktığınız monitör montajını aşağıdaki resimde görüldüğü gibi kabin içine yerleştirin ve monitörün altındaki sabitleme civatalarını sıkın.



- 9** When you come to this step, your assembly will appear as follows.
Bu adıma kadar geldiğinizde montajınız aşağıdaki şekilde görünecektir.



- 10** Make electrical connections from the back of the enclosure and close and lock the cover.
Your product is ready to use.
Kabin arkasından elektrik bağlantılarını yapın ve kapağı kapatıp kilitleyin. Ürününüz kullanıma hazırdır.



www.cletech.com.tr