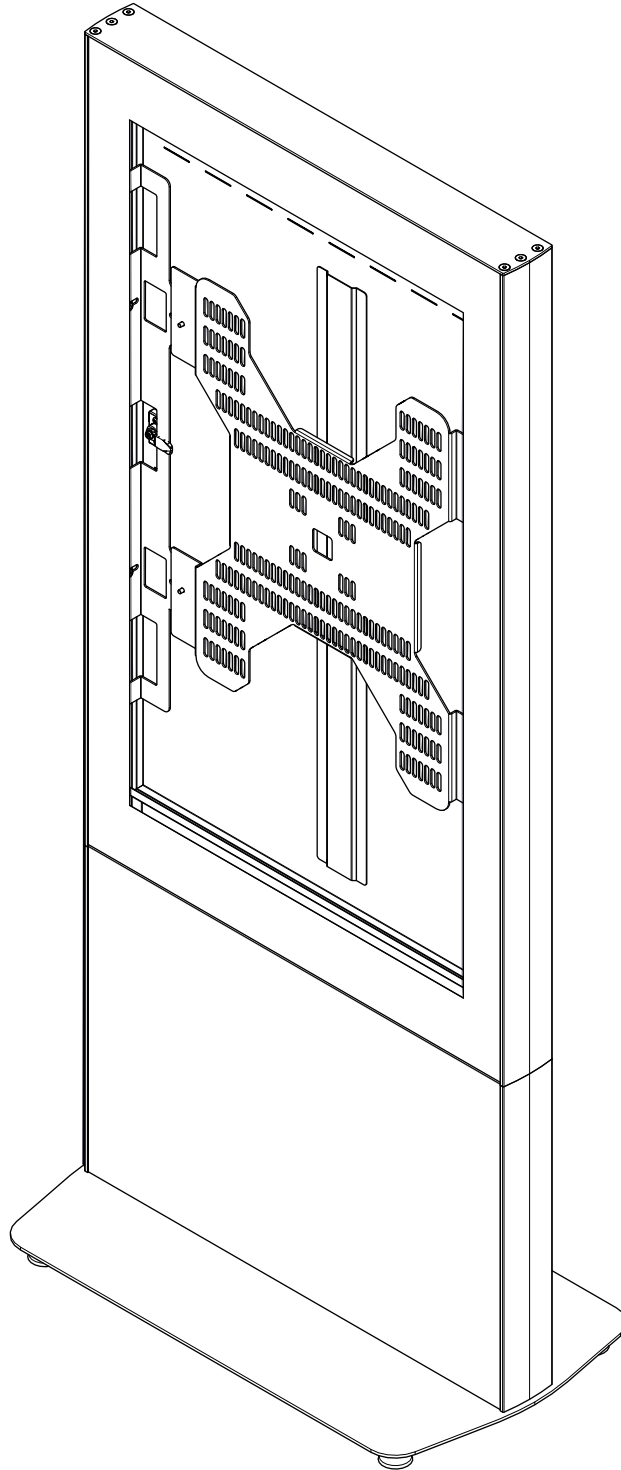
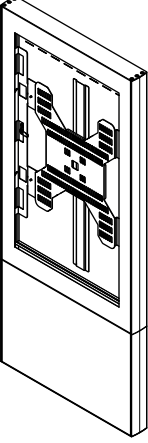
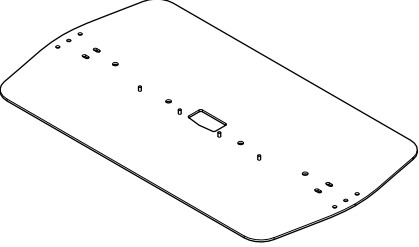
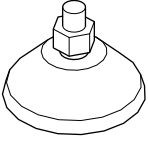


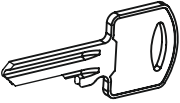



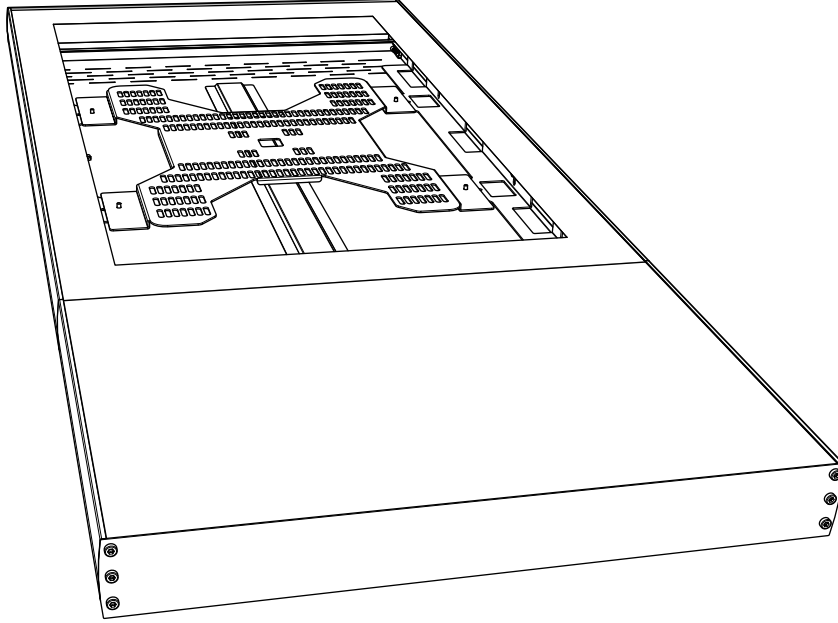
32", 43", 49", 50", 55", 65", 75"

ZXV32N/T
ZXV43N/T
ZXV49N/T
ZXV50N/T
ZXV55N/T
ZXV65N/T
ZXV75N/T

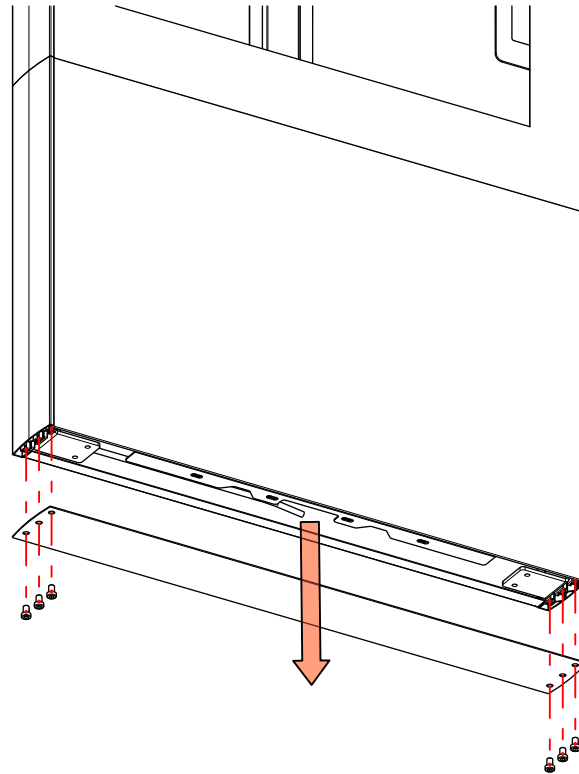


	Main Enclosure <i>Ana Kabin</i>	x1
	Floor Stand <i>Zemin Flanşı</i>	x1
	Articulated Foot <i>Mafsallı Ayak</i>	x4
	M8x16	x4
	M6	x5
	Key <i>Anahtar</i>	x2
	6 Allen <i>6 Alyan</i>	x1

- 1** Place the main cabinet that you have unpacked on a counter with the bottom part of it free.
Ambalajından çıkartığınız ana kabini alt kısmı boşta kalacak şekilde bir tezgah üstüne yerleştirin.

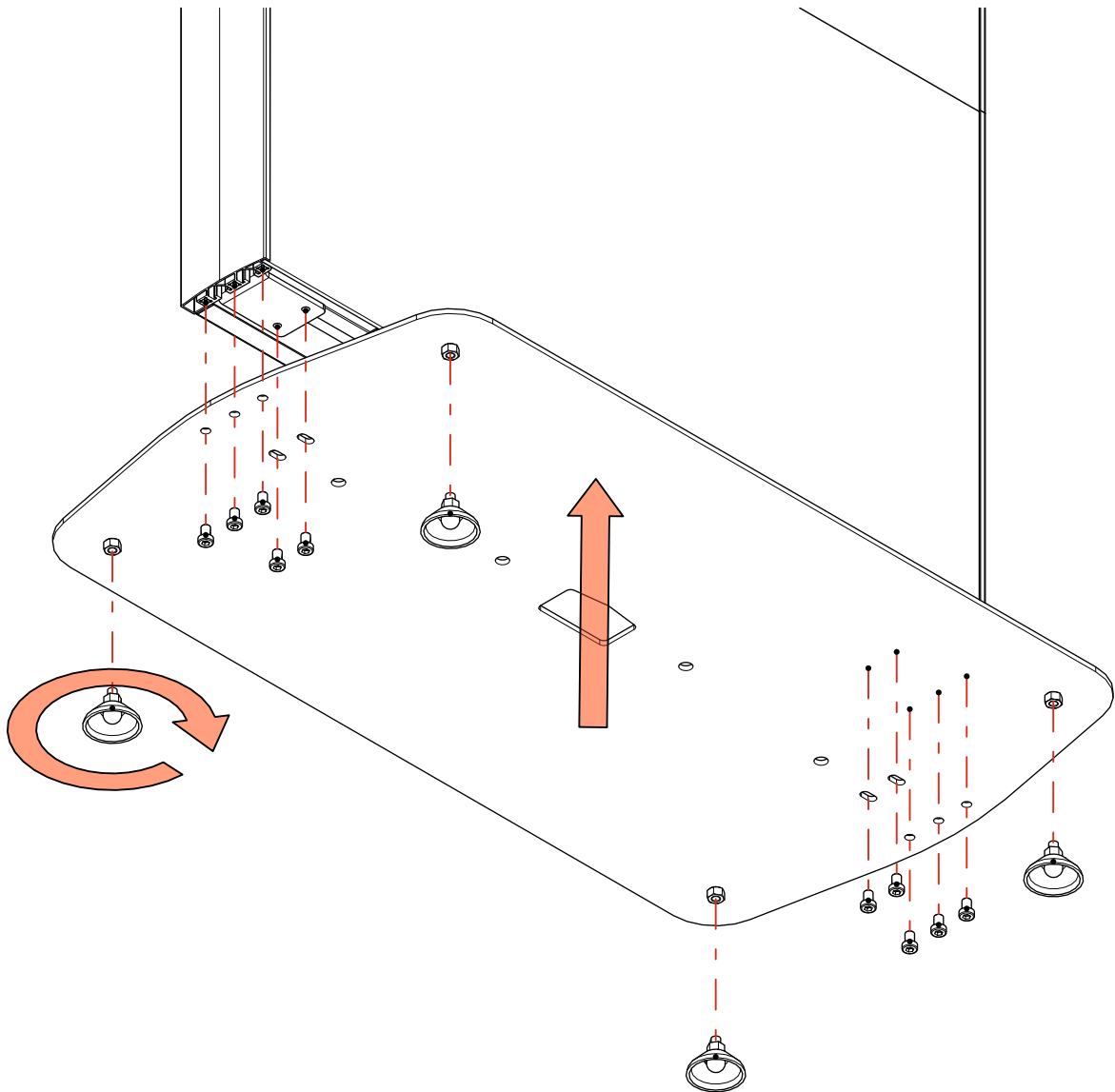


- 2** Remove the metal protection plate attached for shipping with the help of an allen as shown in the picture.
Sevkiyat için takılmış metal koruma plakasını resimde görüldüğü gibi alyan yardımı ile sökün.



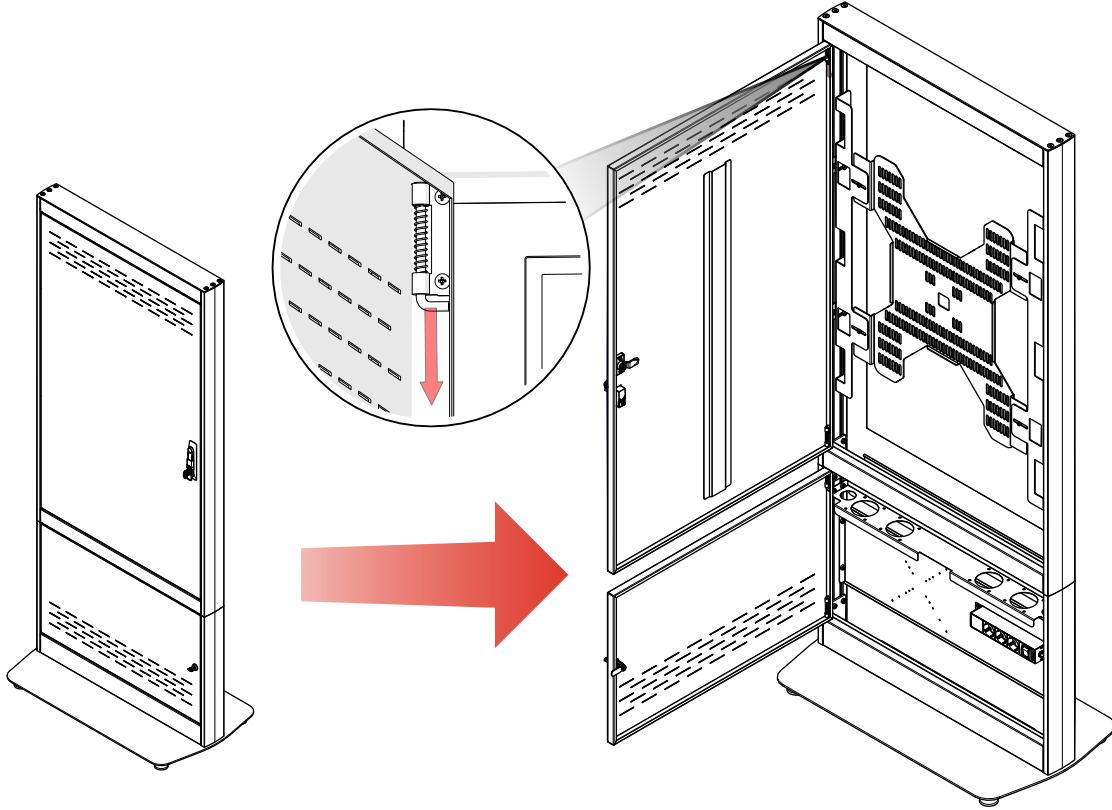
- 3** Assemble the floor flange to the cabinet with the help of an Allen, and then manually mount the hinged feet to the connection holes as in the picture.

Zemin flanşını alyan yardımı ile kabine montajlayın ve daha sonra mafsallı ayakları resimdeki gibi elle bağlantı deliklerine montajlayın.

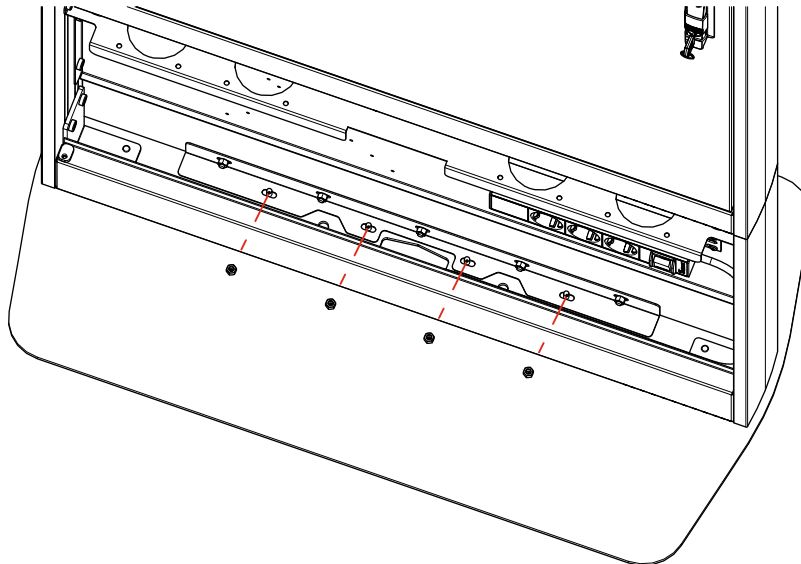


- 4** After assembling the floor flange, stand the product up and open the rear covers. In order to be able to move more easily during assembly later, remove the covers by pulling down the pins of the spring hinge as seen in the picture below.

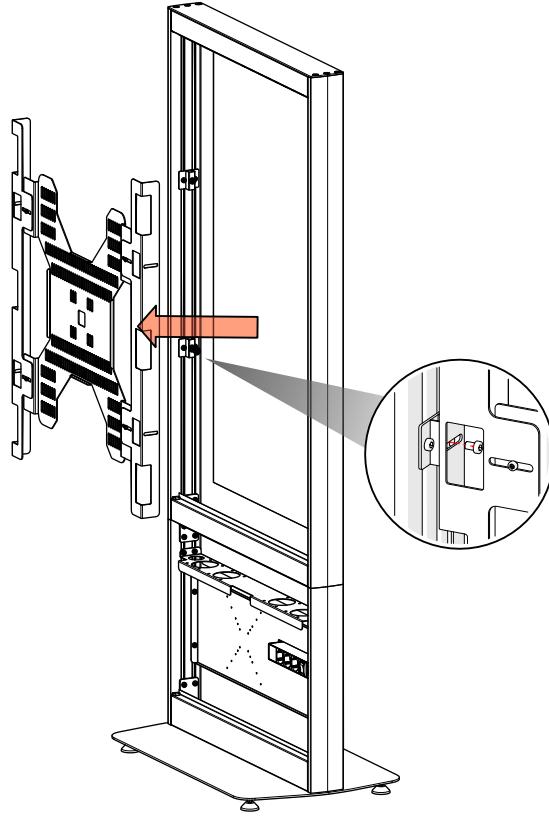
Zemin flanşını montajladıktan sonra ürünü ayağa dikin ve arka kapakları açın. Daha sonra montaj esnasında daha kolay hareket edebilmek için aşağıdaki resimde görüldüğü gibi yaylı menteşenin pimlerini aşağıya çekerek kapakları yerinden sökün.



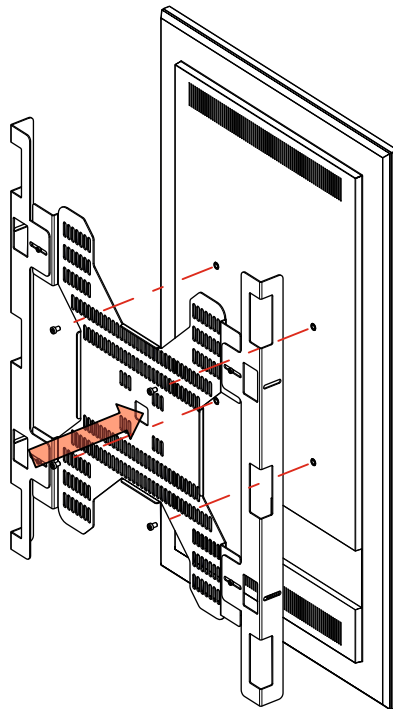
- 5** Assemble the 4 nuts for the in-cab connections of the floor flange.
Zemin flanşının kabin içi bağlantıları için 4 adet somunu yerine montajlayın.



- 6** Remove the monitor hanger bracket from its place as shown in the picture.
Monitör askı aparatını resimde görüldüğü gibi yerinden sökün.

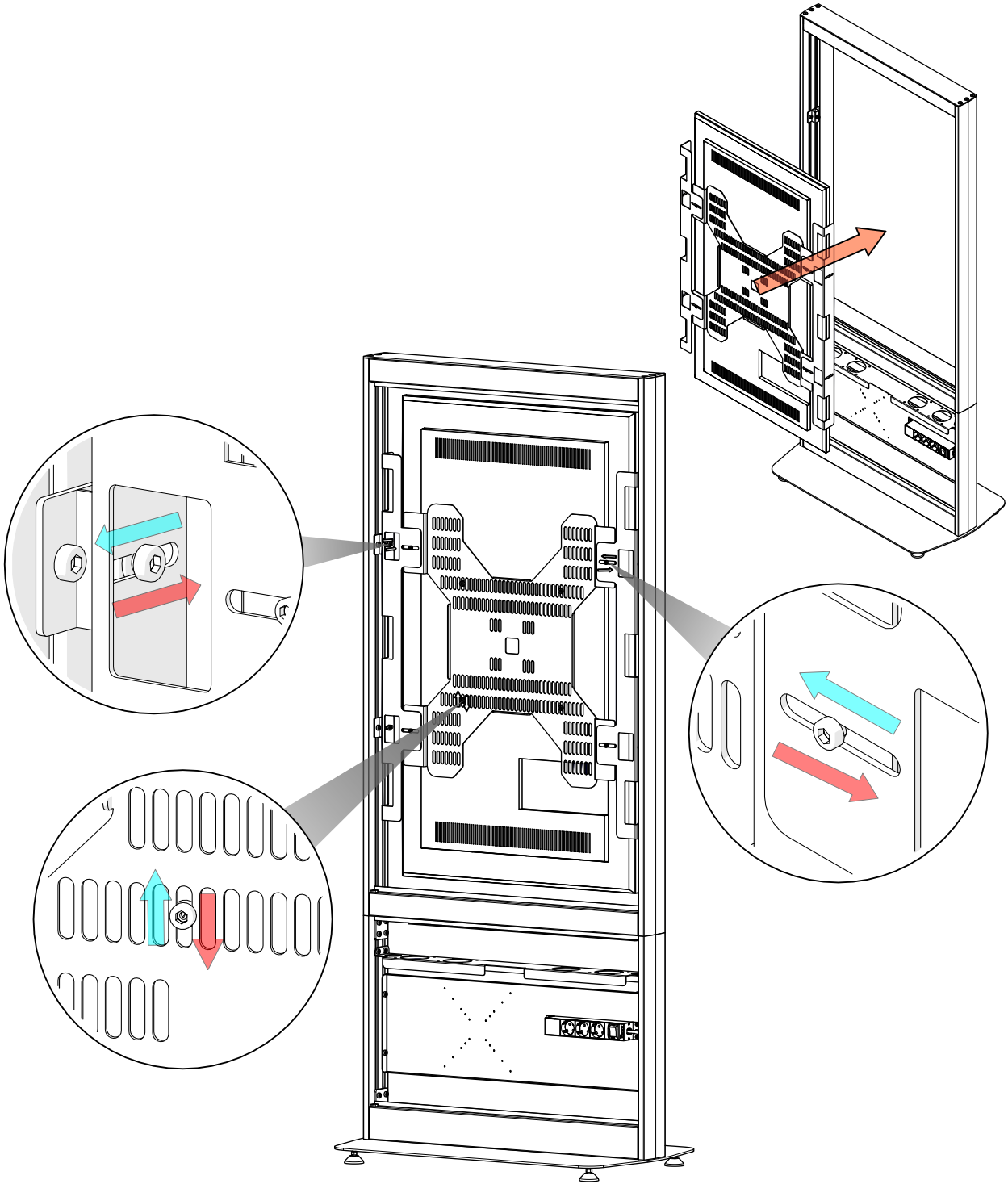


- 7** Fix the monitor hanger to the monitor using the appropriate VESA holes.
Monitör askısını uygun VESA deliklerini kullanarak monitöre sabitleyin.



- 8** Assemble the monitor assembly, to which we connected the monitor hanger, into the cabinet, bring it to the appropriate position as seen in the second picture, and tighten the connection screws.

Monitör askısını bađladığımız monitör montajını kabin içine montajlayıp ikinci resimde görüldüğü gibi uygun pozisyona getirip bađlantı vidalarını sıkın.



- 9** Then insert the rear doors by inserting the pins of the spring hinges into their slots and close and lock the doors.
Daha sonra arka kapakları yaylı menteşelerin pimlerini yuvalarına sokarak takın ve kapakları kapatıp kilitleyin.

